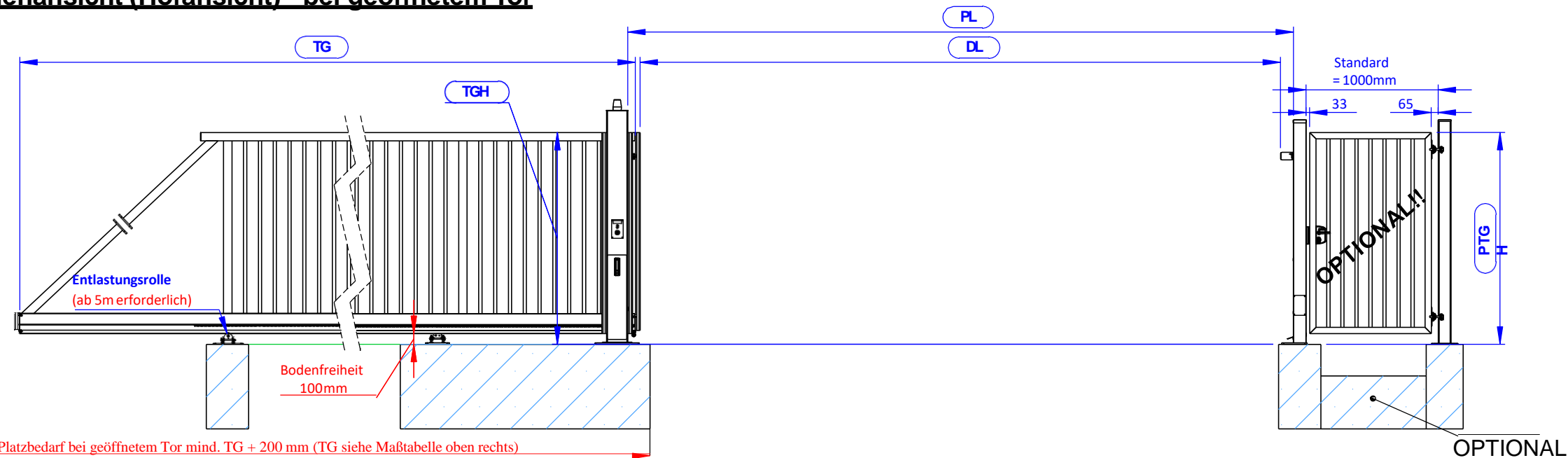


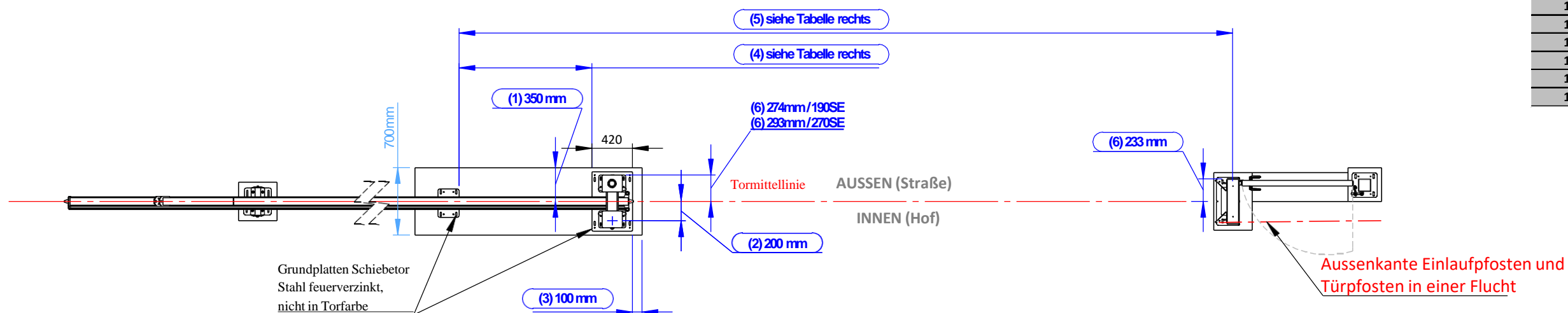
System- und Montageplan Trendline Industrieschiebetor - DIN Links

Diese Systemzeichnung dient zur Darstellung Ihrer Toranlage.
 Projektrelevante Daten und Informationen zur Toranlage und zu Ihrem Zubehör,
 entnehmen Sie bitte Ihrer projektbezogenen Auftragsbestätigung.

Innenansicht (Hofansicht) - bei geöffnetem Tor



Draufsicht



DL	Maß4	Maß5	TG
3000	480	4140	4470
3250	550	4470	4800
3500	630	4790	5120
3750	700	5120	5450
4000	780	5440	5770
4250	850	5770	6100
4500	930	6090	6420
4750	1000	6420	6750
5000	1080	6740	7070
5250	1150	7070	7400
5500	1230	7390	7720
5750	1300	7720	8050
6000	1380	8040	8370
6250	1450	8370	8700
6500	1530	8690	9020
6750	1600	9020	9350
7000	1680	9340	9670
7250	1750	9670	10000
7500	1830	9990	10320
7750	1900	10320	10650
8000	1980	10640	10970
8250	1985	10890	11300
8500	2055	11210	11620
8750	2135	11540	11950
9000	2205	11940	12270
9250	2285	12190	12600
9500	2355	12510	12920
9750	2430	12840	13250
10000	2505	13160	13570
10250	2585	13490	13900
10500	2655	13810	14220
10750	2735	14140	14550
11000	2805	14460	14870
11250	2885	14790	15200
11500	2955	15110	15520
11750	3035	15440	15850
12000	3105	15760	16170
12250	3185	16090	16500
12500	3255	16410	16820
12750	3335	16740	17150
13000	3405	17060	17470
13250	3485	17390	17800
13500	3555	17710	18120
13750	3635	18040	18450
14000	3705	18360	18770

DL Durchfahrtslichte
 TG Torflügel Gesamtlänge
 PL Pfostenlichte
 PTGH Personentür Gesamthöhe
 TGH Torgesamthöhe

Wichtige Montagemaße:

- vor dem Setzen der Dübel müssen alle Maße am Fundament gekennzeichnet bzw. kontrolliert werden

- (1) - Tormittellinie (Aussenkante Antriebsfundament bis Mitte Laufrollenprofil)
- (2) - Kontrollmaß Abstand Tormittellinie zur Mitte Leitungsauslaß
- (3) - Einrückmaß Grundplatte Motorsäule
- (4) - Grundplattenabstand
- (5) - Kontrollmaß Mitte Einlaufpfosten -> Vorderkante hinterer Rollenbock
- (6) - Zaunanschlussmaß (Tormittellinie zu Säulen Aussenkante)

(ist der Abstand größer, kann das Tor nicht schließen da es hinten am Rollenbock ansteht!!!)

Ansichtsseite:	von INNEN	Zeichnung:
Torart:	Schiebetor	
Zeichnungserstellung:	22.01.2021	
Konstrukteur:	MW	

Fundament- und Montageplan-IST- 20-
 Trend Line-DL-02-12-20

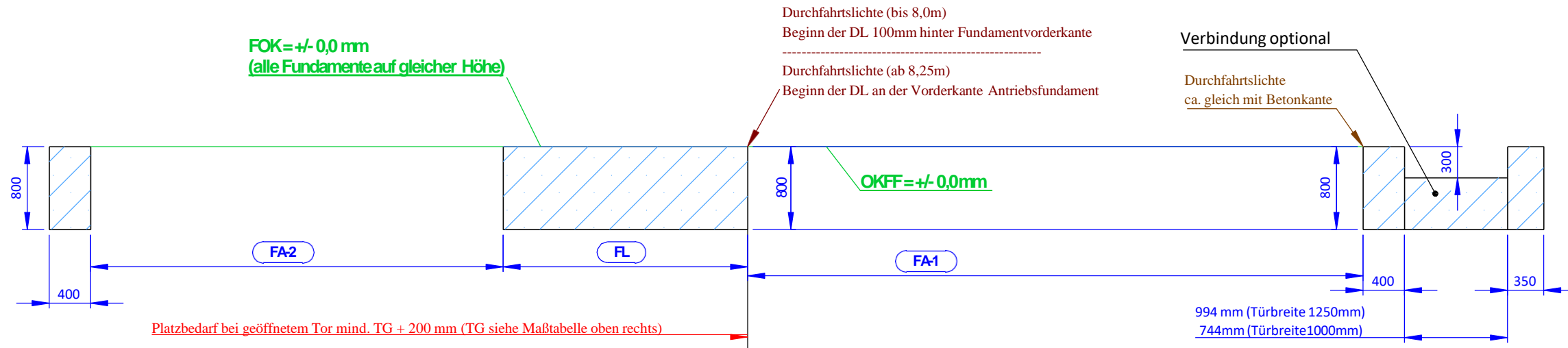


Fundament- und Leitungsplan Trendline Industrieschiebetor - DIN Links

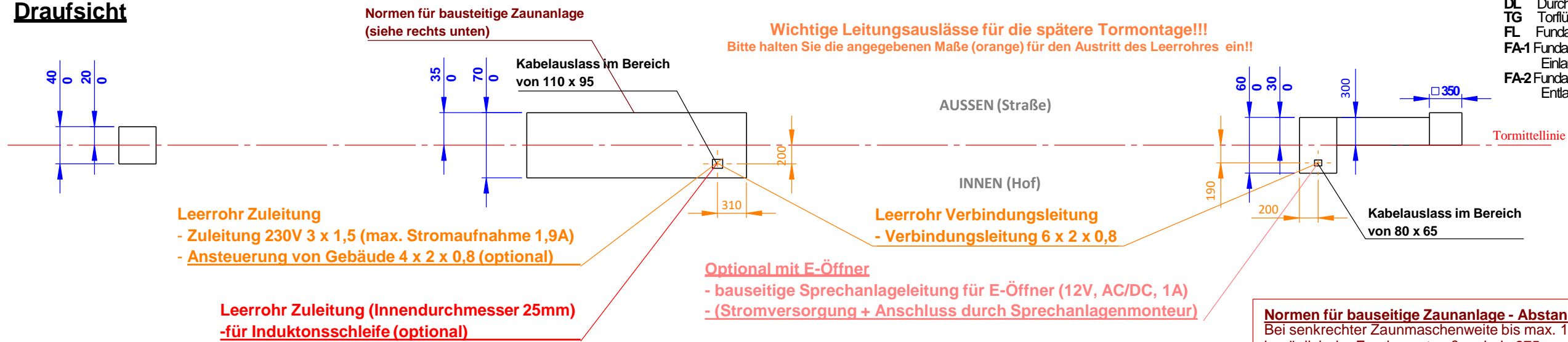
Bitte entnehmen Sie die für Ihr Projekt relevanten Fundamentmaße aus der nebenstehenden Tabelle.
Zur Fundamenterstellung sollte die gewünschte DL Durchfahrtslichte festgelegt sein.

DL	TG	FL	FA-1	FA-2
3000	4470	1460	2940	keine Entlastungs- rolle erforderlich
3250	4800	1540	3190	
3500	5120	1610	3440	
3750	5450	1690	3690	
4000	5770	1760	3940	
4250	6100	1840	4190	
4500	6420	1910	4440	
4750	6750	1990	4690	
5000	7070	2060	4940	3280
5250	7400	2140	5190	3450
5500	7720	2210	5440	3630
5750	8050	2290	5690	3800
6000	8370	2360	5940	3980
6250	8700	2440	6190	4150
6500	9020	2510	6440	4330
6750	9350	2590	6690	4500
7000	9670	2660	6940	4680
7250	10000	2740	7190	4850
7500	10320	2810	7440	5030
7750	10650	2890	7690	5200
8000	10970	2960	7940	5380
8250	11300	3040	8190	3950
8500	11620	3110	8440	4130
8750	11950	3190	8690	4300
9000	12270	3260	8940	4480
9250	12600	3340	9190	4650
9500	12920	3410	9440	4830
9750	13250	3490	9690	5000
10000	13570	3560	9940	5180
10250	13900	3640	10190	5365
10500	14220	3710	10440	5545
10750	14550	3790	10690	5725
11000	14870	3860	10940	5905
11250	15200	3940	11190	6085
11500	15520	4010	11440	6265
11750	15850	4090	11690	6445
12000	16170	4160	11940	6625
12250	16500	4240	12190	6805
12500	16820	4310	12440	6985
12750	17150	4390	12690	7165
13000	17470	4460	12940	7345
13250	17800	4540	13190	7525
13500	18120	4610	13440	7705
13750	18450	4690	13690	7885
14000	18770	4760	13940	8065

Innenansicht (Hofansicht)



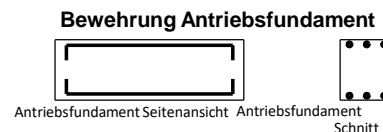
Draufsicht



- DL Durchfahrtslichte
- TG Torflügel Gesamtlänge
- FL Fundamentlänge Antriebsfundament
- FA-1 Fundamentabstand zwischen Antriebs- und Einlaufpfostenfundament
- FA-2 Fundamentabstand zwischen Entlastungsrolle und Antriebsfundament

Anmerkung zur Gründung
Der Baugrund muss vor Ausführungen des Fundamentes vom Bauleiter überprüft und eingestuft werden. Wegen der ungünstigen Wirkung von einseitigen Fundamentsetzungen ist es erforderlich, dass mindestens Boden entsprechend DIN 1054, Tab. 4, fest gelagert, gemischtkörnig, vorhanden ist. Andernfalls ist der Boden ausreichend tief auszutauschen. (Magerbetonauffüllung oder maschinell verdichteter Kies)
In Deutschland beträgt die Mindestdiefe für frostfreie Gründungen mindestens 80 cm. Diese kann aber durch regionale Ergänzungserlasse noch höher vorgeschrieben sein.

Bewehrung für die Blockfundamente
Mindestanforderungen:
Betongüte min. C20/25 (=B25),
Baustahl BSt IV S,
Baustahlgüte BstG 500/550



jeweils 6 Stück 10mm Rundstahl bis 8m DL
jeweils 6 Stück 12mm Rundstahl bis 14m DL

Ausführung der Fundamente mit Standard
Betonstahlkorb für die jeweilige Fundamentgröße!!

FOK (Fundamentoberkante) = OKFF (Oberkante Fertige Fahrbahn)

Bei Unterkonsolen muss das Fundament um das jeweilige Maß (Standard = -180 mm) nach unten gesetzt werden!!

Normen für bauseitige Zaunanlage - Abstand Zaun bis Tormittellinie:
Bei senkrechter Zaunmaschenweite bis max. 18mm:
bezüglich der Fundamentmaße mind.: 275mm

Bei senkrechter Zaunmaschenweite bis max. 29mm:
mind.: 380mm

Bei senkrechter Zaunmaschenweite bis max. 44mm:
mind.: 580mm (à Standardfall β serienmäßige Doppelstabgittermatte)

Bei senkrechter Zaunmaschenweite ab 44mm:
mind.: 930mm

Achtung: der Sicherheitsabstand bzgl. des Durchgreifschutzes muss zwingend eingehalten werden! (siehe DIN EN 12453)

Ansichtsseite:	von INNEN	Zeichnung:
Torart:	Schiebetor	
Zeichnungserstellung:	22.01.2021	
Konstrukteur:	MW	

Fundament- und Montageplan-IST- 20-
Trend Line-DL-02-12-20

